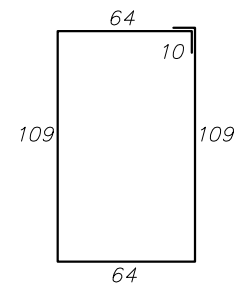
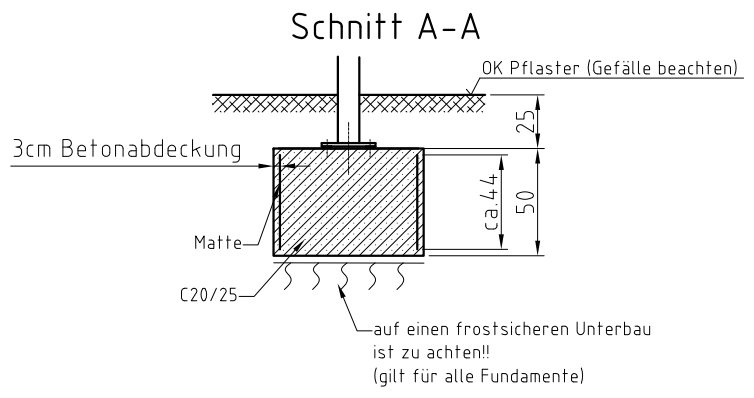
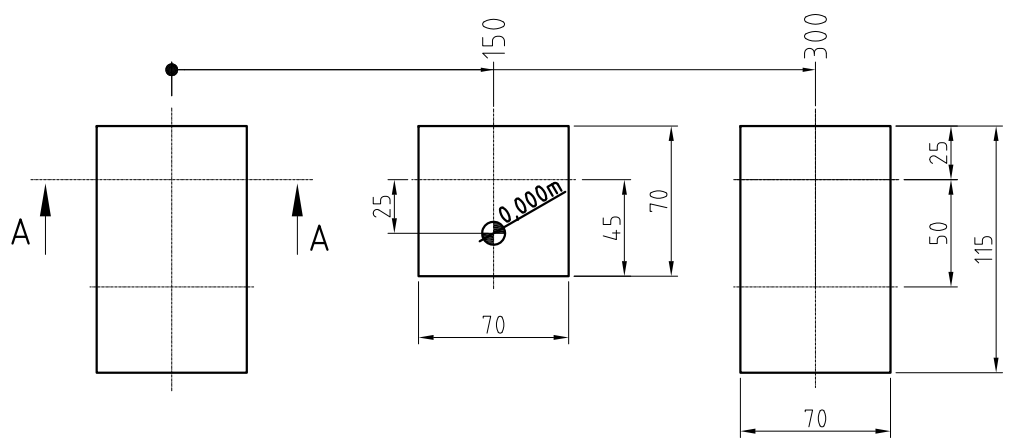


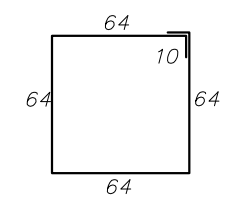
**Gründung gilt für folgende Bodenbeschaffenheit:**  
**Schluff gering plastisch** Wichte = 17,5 kN/m³, Wichte unter Auftrieb = 9,5 kN/m³,  
 Bodengruppe **HZ**, Reibungswinkel = 28°, Kohäsion = 10 kN/m² oder besser.

**Beachte!**  
 Im Falle einer Abweichung der Baugrundverhältnisse die ungünstiger von den Annahmewerten zur Berechnung sind, ist der Auftraggeber bzw. der Tragwerksplaner in Kenntnis zu setzen.

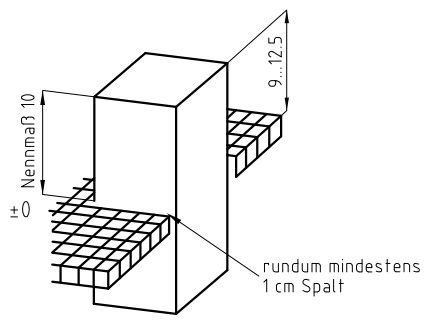
**Achtung!**  
 Bei Gefälle im Baubereich Rücksprache mit Fa. MHB GmbH notwendig!!



Matte Q188A - 366x44 (2 Stück)



Matte Q188A - 276x44 (1 Stück)



Maßangaben in cm

(Verwendungsbereich)		(Zul. Abw.)	(Oberfl.)	Maßstab 1:25	(Gewicht)
				(Werkstoff, Halbzeug) (Rohteil-Nr) (Modell- oder Gesenk-Nr)	
			Datum	Name	
			Bearb. 26.07.07	C. Parthe	
			Gepr.		
			Norm		
				<b>FGU "MHB-Favorit"-R1500</b> 2 Feld / D1750 / DG2200 / SW500	
				<b>Fundamentplan</b>	
				Blatt	
				Blätter	
1	Ang. aktualisiert	03.02.10	Sch		
Zust	Änderung	Datum	Name	Ursprung	Ersatz für:
					Ersatz durch:

MHB GmbH Fürstenwalde